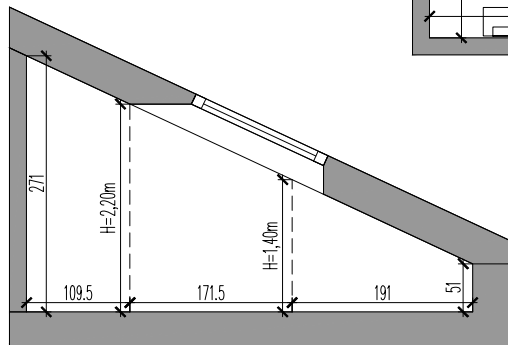


PRZEKRÓJ A-A



ŚCIANY NADAJĄCE SIĘ DO DEMONTAŻU

Powierzchnia użytkowa pomieszczeń obliczona jest wg normy PN-ISO 9836:2022-07 dla wymiarów budynku w stanie wykończonym, na poziomie podłogi, nie wliczając powierzchni pod ściankami działowymi, nie licząc listew przyoodogowych, progów itp. Powierzchnie pomieszczeń zostaną ponownie określone w dokumentacji powykonawczej na podstawie geodezyjnych pomiarów powykonawczych i w związku z tym mogą ulec nieznacznej zmianie. Wymiary pomieszczeń, lokalizacje przyborów sanitarnych, podłączenia pod urządzenia sanitarne, piony instalacyjne itp. podane zgodnie z projektem budowlanym. Mogą wystąpić niewielkie różnice wymiarów i usytuowania elementów powstałe w trakcie realizacji prac budowlanych. Przedstawione elementy wyposażenia i meblowania mają jedynie charakter poglądowy, stanowią propozycję aranżacji i nie są objęte ofertą sprzedaży lokalu mieszkalnego/usługowego. Pomiarów pod projekt aranżacji, zakup mebli, urządzeń i wyposażenia należy dokonać z natury, po odbiorze lokalu. Niedopuszczalna jest ingerencja w elementy nośne budynku, elewację budynku oraz ściany międzylokalowe.

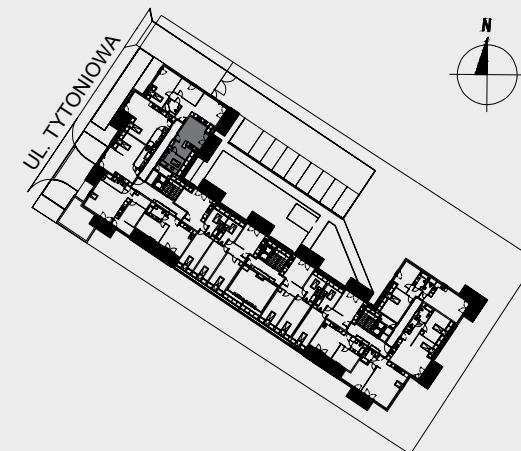

**VISTA
WAWER**

M401

nr mieszkania

nr klatki schodowej	K1
piętro	4
liczba pokoi	1
powierzchnia	27,48 m ²

1. hall	3,05 m ²
2. salon z aneksem	18,79 m ²
3. łazienka	5,64 m ²
4. balkon	8,05 m ²



vistawawer.pl

Ten rysunek objęty jest prawami autorskimi i nie może być używany bądź reprodukowany w części ani w całości, ani wykorzystany do prac budowlanych, bez pisemnej zgody właściciela. | Wersja z dnia 22.05.2024



GH Development 6 Sp. z o.o.

Aleje Jerozolimskie 44, 00-024 Warszawa

www.ghdevelopment.pl