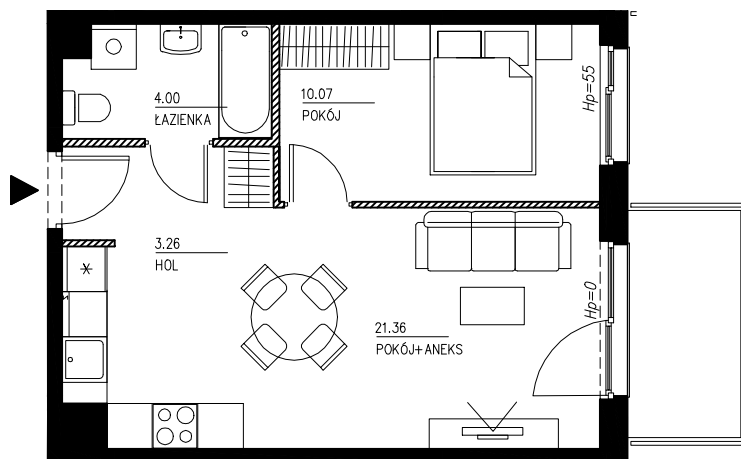


KARTA KATALOGOWA LOKALU

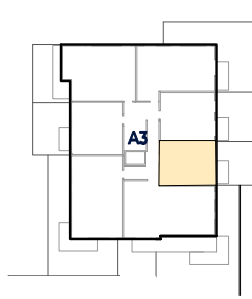
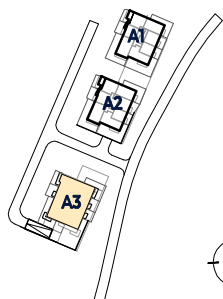


LEGENDA:

-  ŚCIANY DZIAŁOWE
-  ŚCIANY NIE NADAJĄCE SIĘ DO DEMONTAŻU
-  PROPOZYCJA ARANŻACJI (NIEWYKONYWANA W STANDARDZIE)



skala 1:100



SCHEMAT USYTUOWANIA BUDYNKÓW

SCHEMAT KONDYGNACJI

UWAGI:

1. POWIERZCHNIA UŻYTKOWA LOKALU ZOSTAŁA POLICZONA ZGODNIE Z POLSKĄ NORMĄ PN-ISO 9836:1997, PO WEWNĘTRZNYM LICZU WYKOŃCZONYCH ŚCIAN WYDZIELAJĄCYCH LOKAL. DO POWIERZCHNI WLICZONO ŚCIANKI DZIAŁOWE NADAJĄCE SIĘ DO DEMONTAŻU.
2. KARTA KATALOGOWA PRZYGOTOWANA ZOSTAŁA NA PODSTAWIE PROJEKTU BUDOWLANEGO. WYMIARY POSZCZEGÓLNYCH POMIESZCZEŃ MOGĄ ULEG ZMIANIE NA ETAPIE PROJEKTU WYKONAWCZEGO BUDYNKU.
3. NUMERACJA LOKALI MOŻE ULEC ZMIANIE.
4. WYPOSAŻENIE TYLKO W CELACH PREZENTACJI, NIE STANOWI ZOBOWIĄZANIA UMOWNEGO.
5. NINIEJSZY PROJEKT NIE STANOWI OFERTY W ROZUMIENIU PRZEPISÓW KODEKSU CYWILNEGO.
6. WYJŚCIE NA TARAS/BALKON - MOŻLIWA RÓŻNICA POZIOMÓW.
7. POWIERZCHNIA POMIESZCZEŃ JEST POWIERZCHNIĄ ORIENTACYJNĄ.

NR. LOKALU	A3_4M05
BUDYNEK	A3
NR. PIĘTRA	4
NR. KONDYGNACJI	5
POW. UŻYTKOWA	38,69 m ²
LICZBA POKOI	2
POW. BALKONU	4,62 m ²
POW. TARASU	-
POW. OGRODU	-

Inwestor: Proneko Kaskada 1 Sp. z o. o.

Projektant: ART ARCHITEKCI Sp. z o.o. Sp.k

WYDANIE: 1

DATA: 27.04.2022