

NR BUDYNKU:

5

KONDYGNACJA:

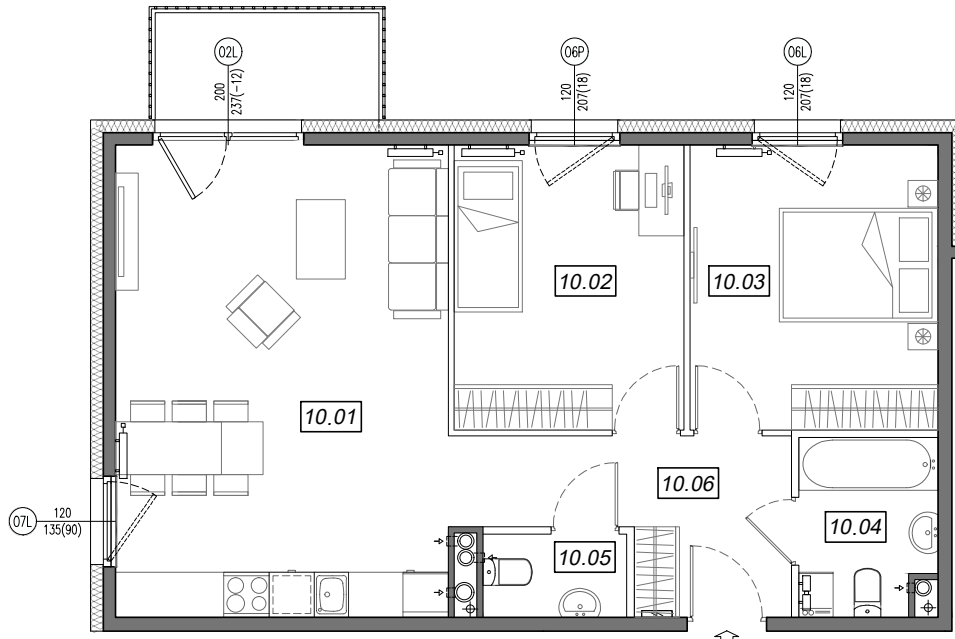
I PIĘTRO

NR MIESZKANIA:

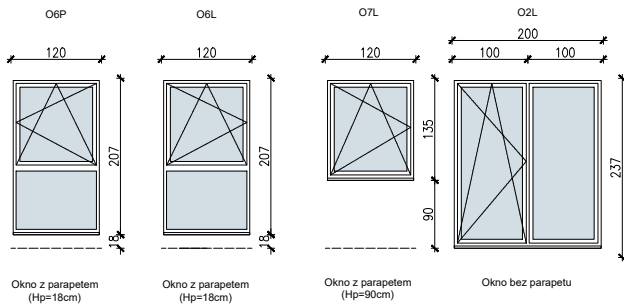
5.A.10

POWIERZCHNIA:

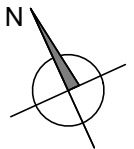
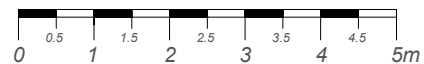
65.02 m²



SCHEMAT OKIEN W WIDOKU OD WEWNĄTRZ:



- ściany niedemontowalne
- ściany możliwe do rearanżacji



LOKALIZACJA MIESZKANIA:



NR	POMIESZCZENIE	POW.
10.01	POKÓJ + ANEKS KUCHENNY	27.27 m ²
10.02	SYPIALNIA	11.42 m ²
10.03	SYPIALNIA	12.26 m ²
10.04	ŁAZIENKA	4.10 m ²
10.05	TOALETA	2.06 m ²
10.06	KOMUNIKACJA	7.91 m ²
POWIERZCHNIA MIESZKANIA:		65.02 m²
POWIERZCHNIA BALKONU:		4.20 m²

Instalacja kanalizacji sanitarnej może być prowadzona nad poziomem posadzki. Przyłącza instalacji wod-kan mogą być prowadzone natynkowo.

Powierzchnie lokali liczone wg. Normy PN-ISO 9836:2015-12 (tolerancja ± 5cm).

Hp - wysokość niewykończonego parapetu mierzona od projektowanego poziomu wykończonej posadzki lokalu (tolerancja ± 2cm).

Przedstawiona aranżacja i wykończenie ma charakter wyłącznie poglądowy i nie stanowi oferty.