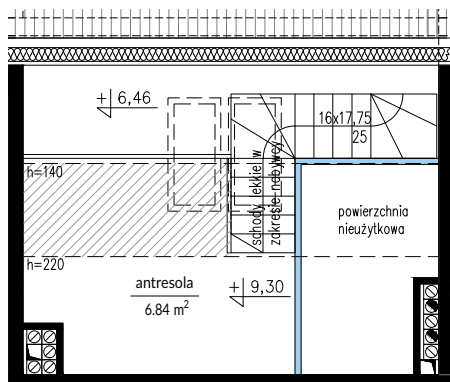
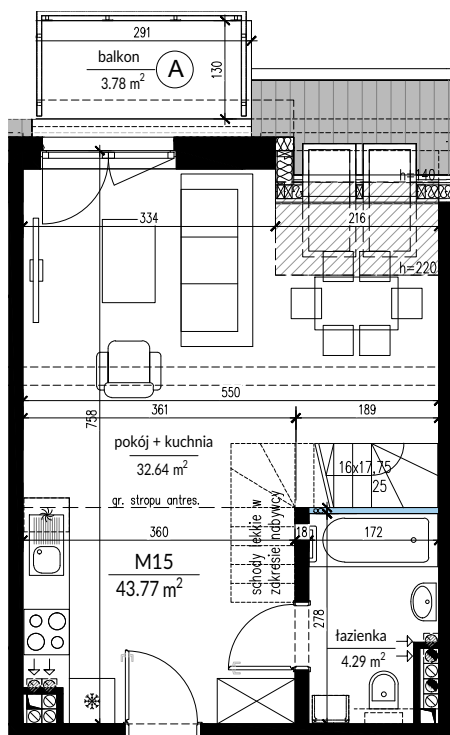


MIESZKANIE 15

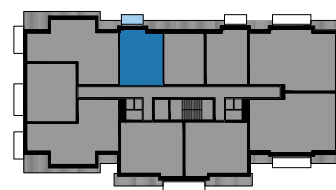


ANTRESOLA SKALA 1:100

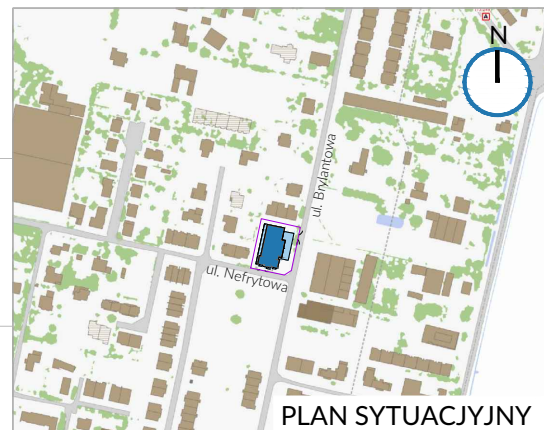


RZUT SKALA 1:100

mieszkanie	15
piętro	1
ilość pokoi	1
powierzchnia użytkowa	43,77m ²
balkon	3,78m ²



LOKALIZACJA PIĘTRO 2



PLAN SYTUACYJNY

LEGENDA:

	ścianki działowe nadające się do demontażu		tablica elektryczna i teletechniczna		szafka rozdzielcza c.o.
	ścianki konstrukcyjne, obudowy szachtów		kocioł gazowy		

UWAGA: Plany mieszkań przedstawiają rozkład funkcjonalny pomieszczeń i należy traktować je poglądowo. Wymiary pomieszczeń podano w świetle muru (bez tynku). Ostateczne wymiary mogą odbiegać od przedstawionych. Zastrzega się możliwość zmian w układach lokali zgodnie z zapisami umowy deweloperskiej.

Pomiar powierzchni użytkowej wg normy PN-ISO 9836:2022, zgodnie z zapisami umowy deweloperskiej.